

1



Kézikönyv



GYIK



Olvasd be a QR kódot!

HU Töltsd le az alkalmazást!

Q PotensicPro



HU Nézd meg az oktatófilmet!



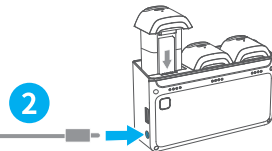
YouTube

2

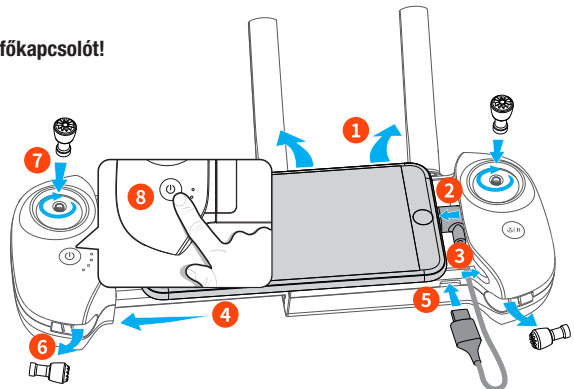
HU Első használat előtt töltsd fel az akkumulátort!



HU További töltőközpont vásárlása szükséges!



HU A távirányító be-, illetve kikapcsoláshoz tartsd nyomva 2 másodpercig a főkapcsolót!

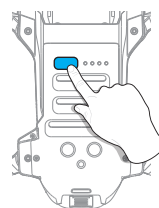


3

HU Helyezd be az akkumulátort és hajtsd ki a drón karjait!

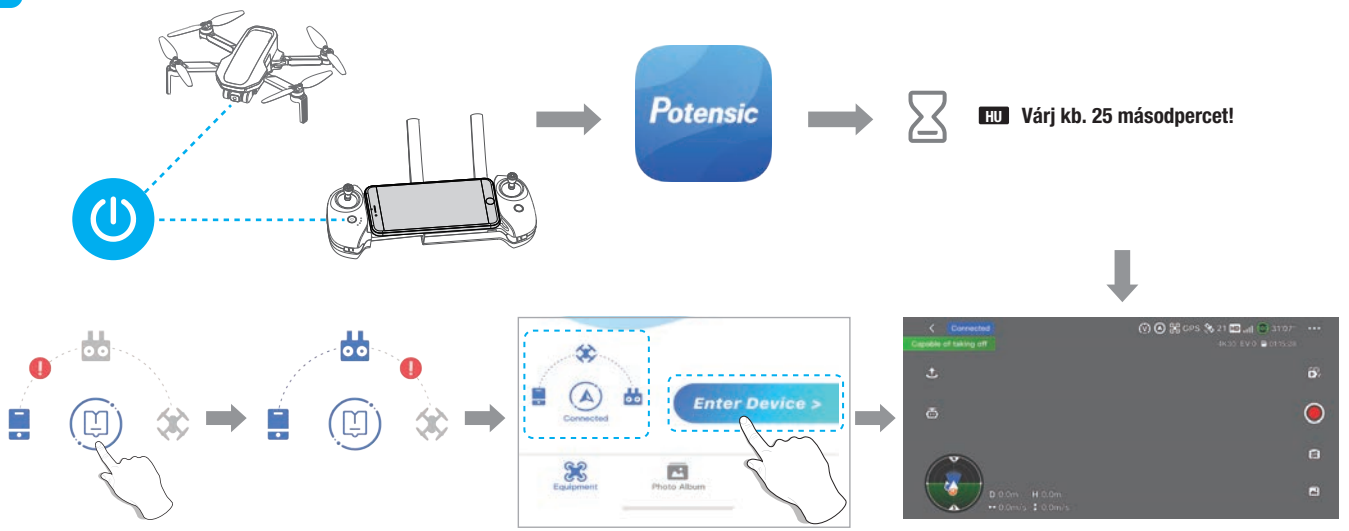


HU A drón be-, illetve kikapcsoláshoz nyomd meg röviden, majd tartsd nyomva 2 másodpercig a főkapcsolót!



HU Helyezzen be SD kártyát légifelvétel készítéséhez!

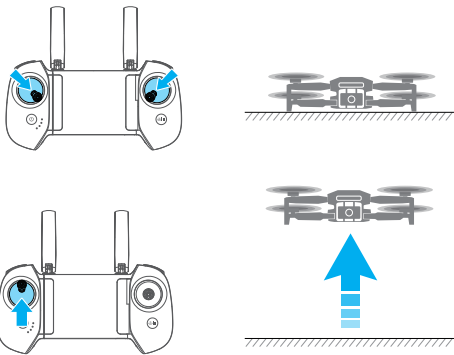




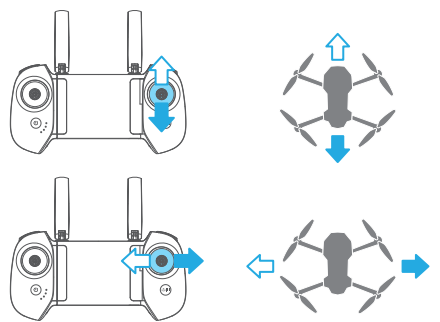
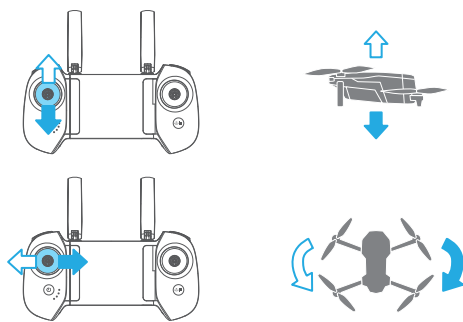
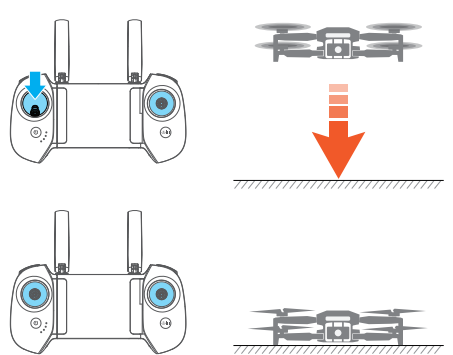
HU Kattints a folytatáshoz az animáció követéséhez!

Mód 1

HU Felszállás

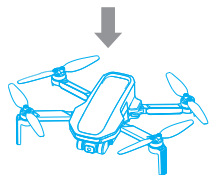


HU Leszállás



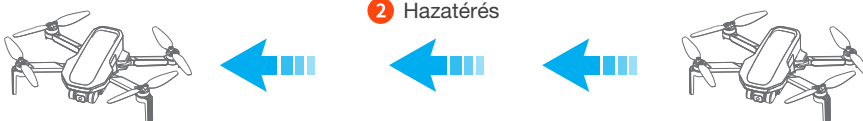
HU Javasoljuk, hogy első alkalommal GPS módban, nyílt kültéri terepen használd, hogy megismerd a működését!

GPS mód



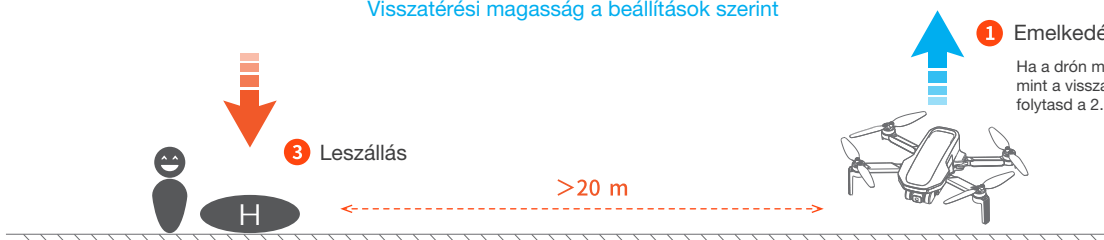
Hazatérés (RTH) Csak GPS módban működik.

2 Hazatérés



Visszatérési magasság a beállítások szerint

3 Leszállás



1 Emelkedés hazatéréshez
Ha a drón magassága nagyobb, mint a visszatérési magasság, folytasd a 2. lépéstől!