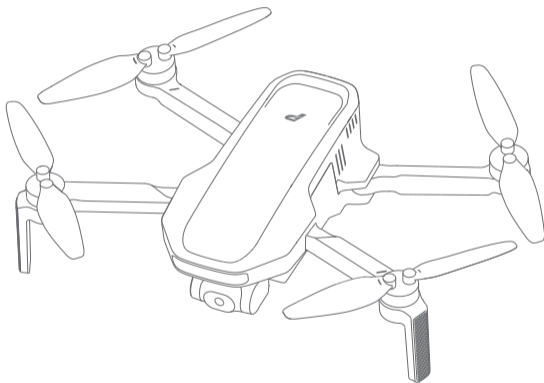


Potensic

ATOM 2



Üzembehelyezési útmutató

Iratkozz fel további információkért!



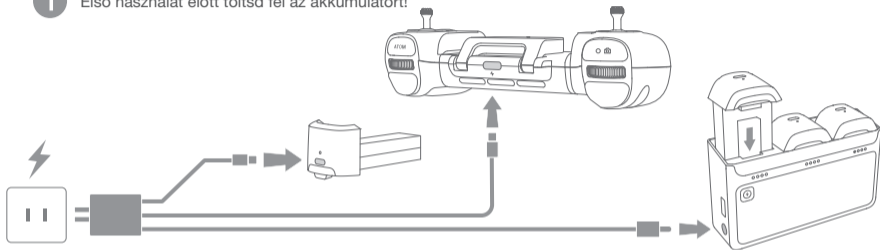
1

Olvasd be a QR kódot a Potensic Eve alkalmazás letöltéséhez, oktatóvideók megtekintéséhez, felhasználói kézikönyvek eléréséhez és a GYIK megtekintéséhez!

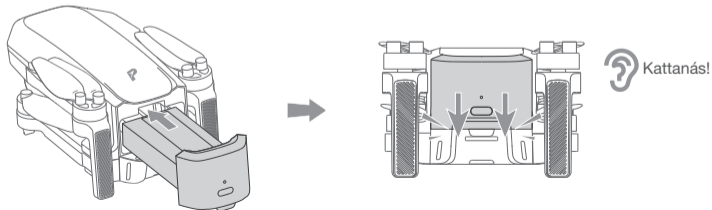


2

1 Első használat előtt töltsd fel az akkumulátort!

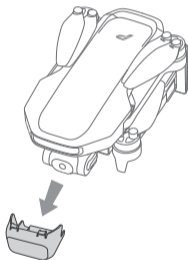
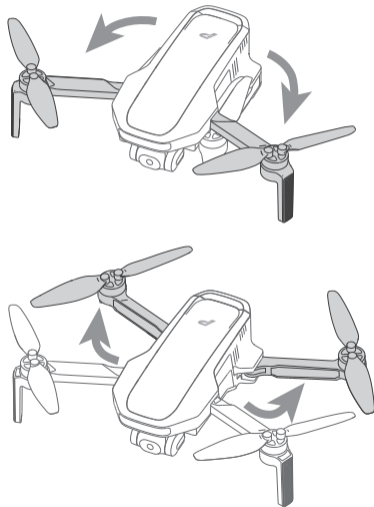


2 Helyezd be az akkumulátort!



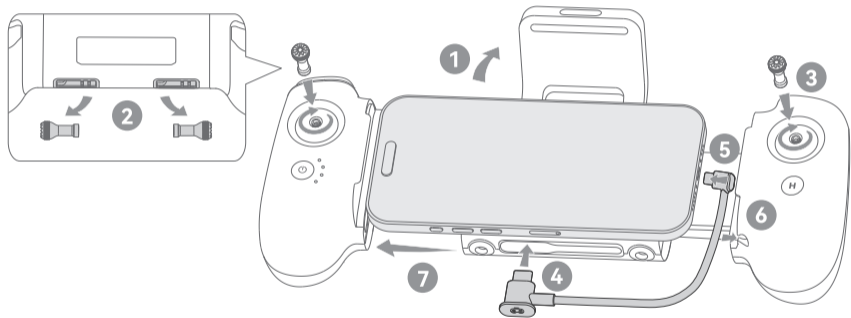
3

Távolítsd el a kameravédőt, és hajtsd ki a drón karjait!

1**2**

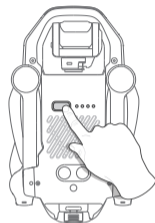
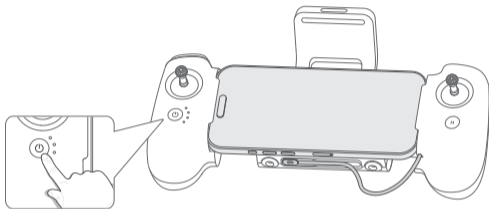
4

Helyezze fel a vezérlőkarokat a távirányítóra és csatlakoztassa a mobilkészüléket!

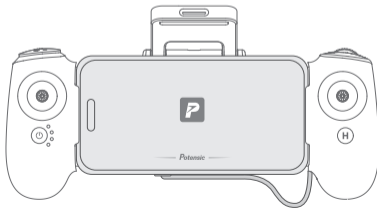


5

- 1 Be-, illetve kikapcsoláshoz tartsd nyomva 2 másodpercig a főkapcsolót!

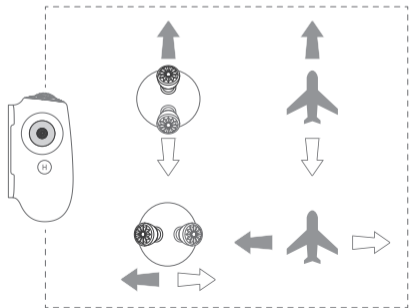
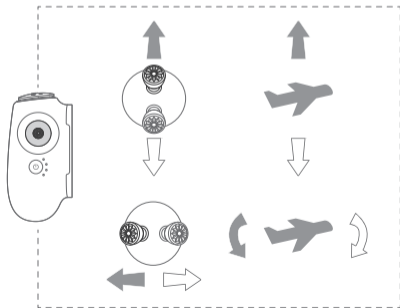
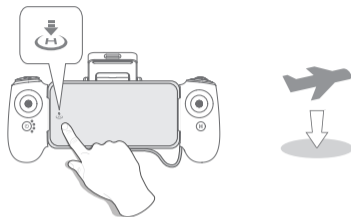


- 2 Indítsd el az alkalmazást, és kövesd a képernyőn megjelenő utasításokat az aktiválás befejezéséhez!



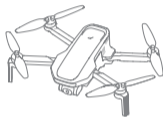


Érintsd meg, majd
húzd el a felszálláshoz!



7

Utasítások a távirányító antennaszögéhez.



Ne használd kedvezőtlen időjárási körülmények között!



< -10°C

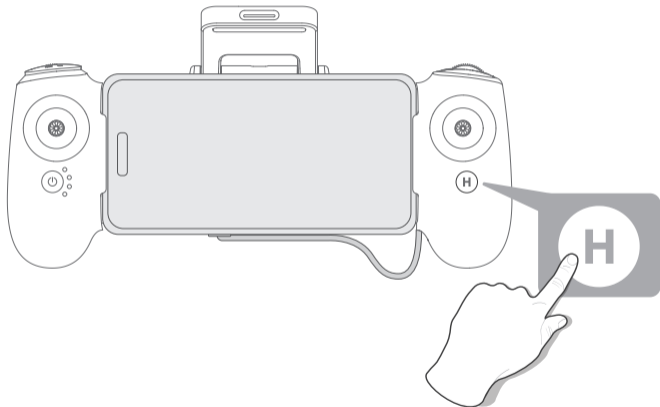


> 40°C



9

Automatikus repülési üzemmódban nyomd meg egyszer a drón azonnali felszállásához és lebegéséhez!



10

Vészhelyzeti légcsvár leállításához tartsd nyomva 2 másodpercig egyszerre.

